

~ PushButtonRadioTune ~

Interface Matérielle

ON6WG / F5VIF

Introduction

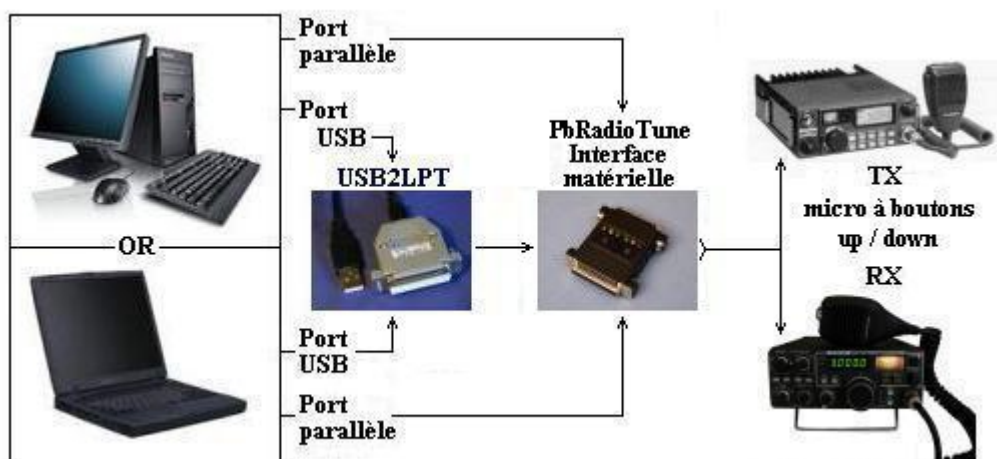
Cette partie est un supplément au « Manuel de l'Utilisateur de PbRadioTune ».

Juste quelques éléments sont nécessaires à la construction de l'interface qui contrôle les radios. Une petite plaquette de circuit imprimé (ou une plaquette bakélite pastillée), huit LED, trois relais PhotoMos, quatorze résistances, un connecteur DB-25 mâle et un petit boîtier sont les éléments principaux de la liste. Le schéma détaillant les pièces se trouve en page 2. Des relais PhotoMOS ont été choisis principalement parce qu'ils sont très similaires aux optocoupleurs mais sont plus polyvalents. Ils fonctionnent comme de simples interrupteurs (c'est parfait lorsqu'ils sont connectés aux interrupteurs UP/DOWN). Ils peuvent commuter des charges en courant alternatif ou en courant continu (ce qui peut être utile pour les canaux additionnels). La tension admissible qui peut les traverser est également plus élevée que pour les optocoupleurs standards. Pour plus d'informations à propos du relais PhotoMOS utilisé dans cette interface, consulter la feuille de caractéristiques techniques dans l'Appendix.

Sur chaque ligne connectée aux relais PhotoMos, une LED est ajoutée pour visualiser les impulsions comme décrit dans le manuel d'utilisation. Comme la consommation sur le port parallèle doit rester très faible, les résistances sont calculées pour maintenir cette consommation à un niveau bas.

Note: cette interface ne nécessite pas d'alimentation extérieure.

Bloc diagramme du système

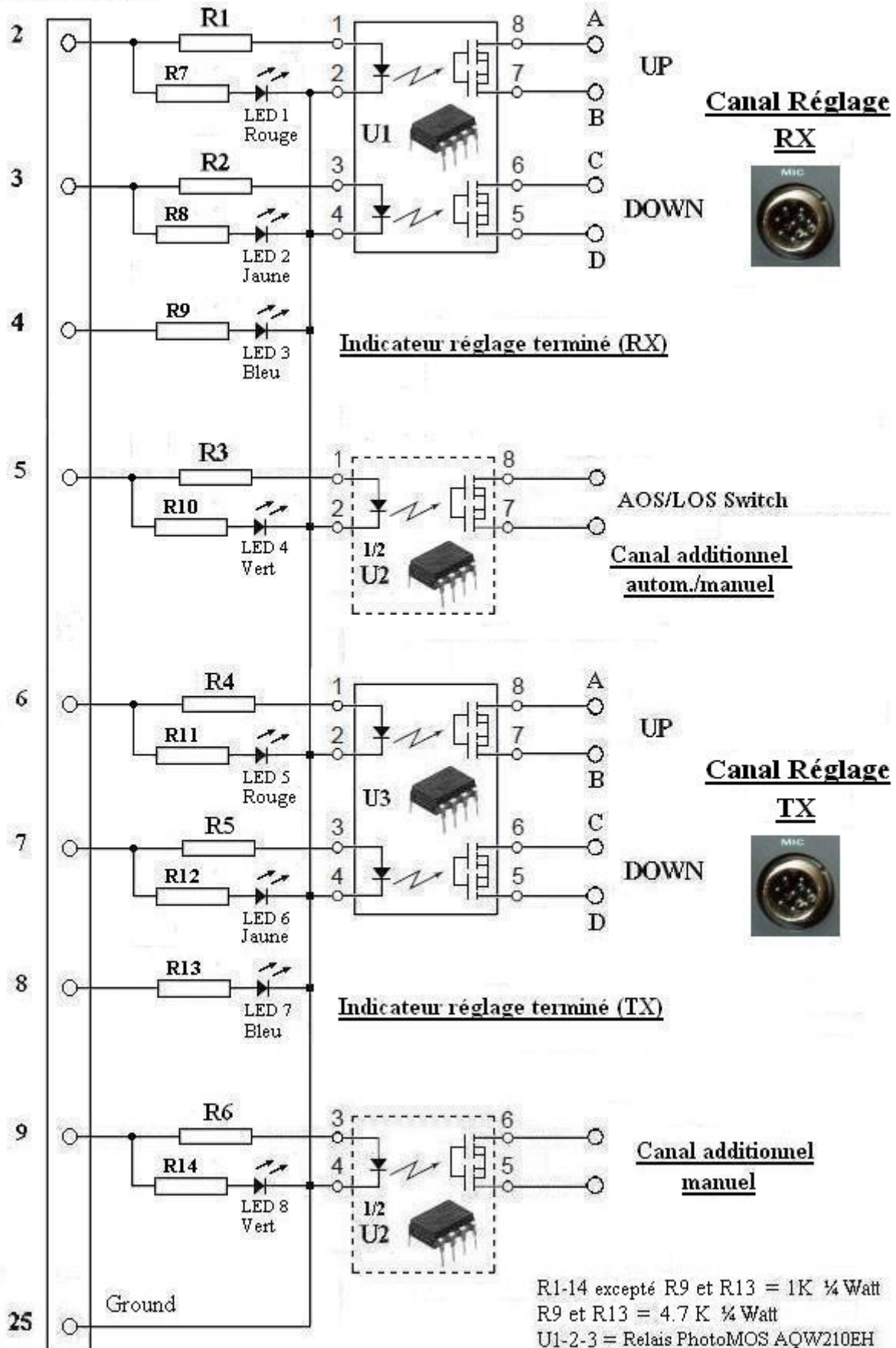


Le bloc diagramme montre les connexions entre les appareils. N'importe quel type d'ordinateur peut être utilisé (ordinateur de bureau ou petit ordinateur portable). Si un port parallèle est disponible, il sera connecté directement à l'interface matérielle. Si seulement un port USB est disponible, l'ordinateur sera connecté à l'interface matérielle via USB2LPT (plus d'informations sur USB2LPT et son installation peuvent être trouvées dans l'article « DOS, IT et Windows 7 », page 3 de mon site web ou cliquer [" ici "](#) pour atteindre l'article.

DB-25

PushButtonRadio Tune : Interface Matérielle

Vers Port Parallèle



R1-14 excepté R9 et R13 = 1K ¼ Watt
 R9 et R13 = 4.7 K ¼ Watt
 U1-2-3 = Relais PhotoMOS A9W210EH

L'interface peut facilement être montée dans un boîtier adaptateur DB25 / DB25 tel que montré **Fig.1**. On remarquera que les trois circuits PhotoMOS s'intègrent parfaitement l'un à côté de l'autre dans le boîtier côté femelle. Excepté pour les LED bleues la valeur des résistances a été calculée pour des LED standards mais peut varier de 1 K à 3,9 K suivant le modèle de LED choisi, la consommation ou la luminosité que l'on désire obtenir.

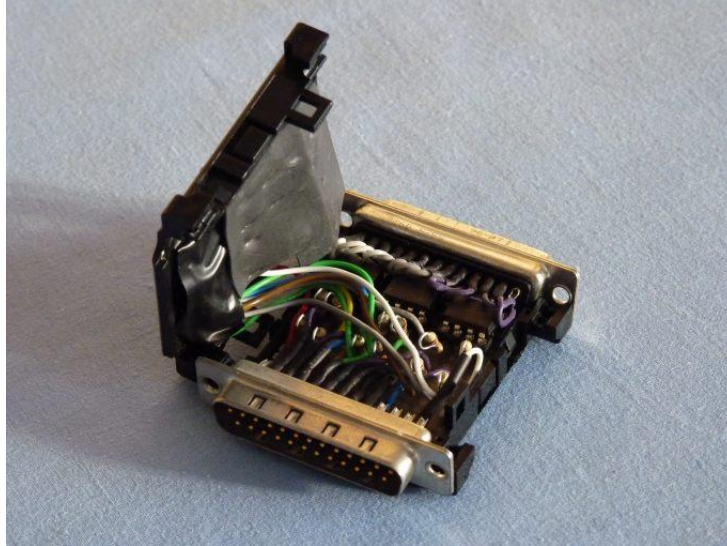


Fig.1

La **Fig.2** montre le boîtier de l'interface refermé et prêt à l'emploi. Les LED bleues indicatrices de réglage terminé du RX ou du TX se trouvent en face de leur canal respectif. On voit de suite quel canal est en fonctionnement. Les LED vertes montrent le fonctionnement des canaux additionnels qui sont indépendants.

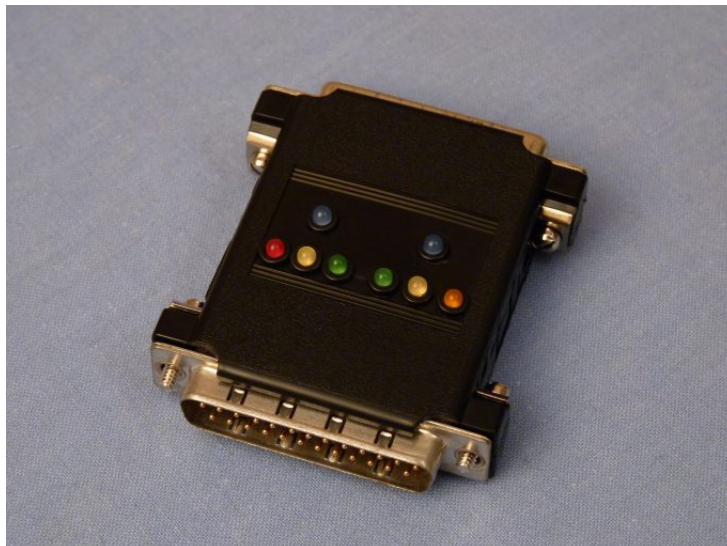


Fig.2

Note : Les LED de contrôle visuel des signaux étant toutes facultatives, le résultat s'affichant sur les écrans RX/TX, on peut réaliser l'interface en ne conservant que les trois circuits intégrés PhotoMOS. La réalisation est alors très simplifiée.

L'interface en images

Ci-après la **Fig.3** et la **Fig.4** montrent le matériel nécessaire entre l'ordinateur et les radios (USB2LPT - Interface PbRadioTune - Câble de connexion vers les boutons UP/DOWN).

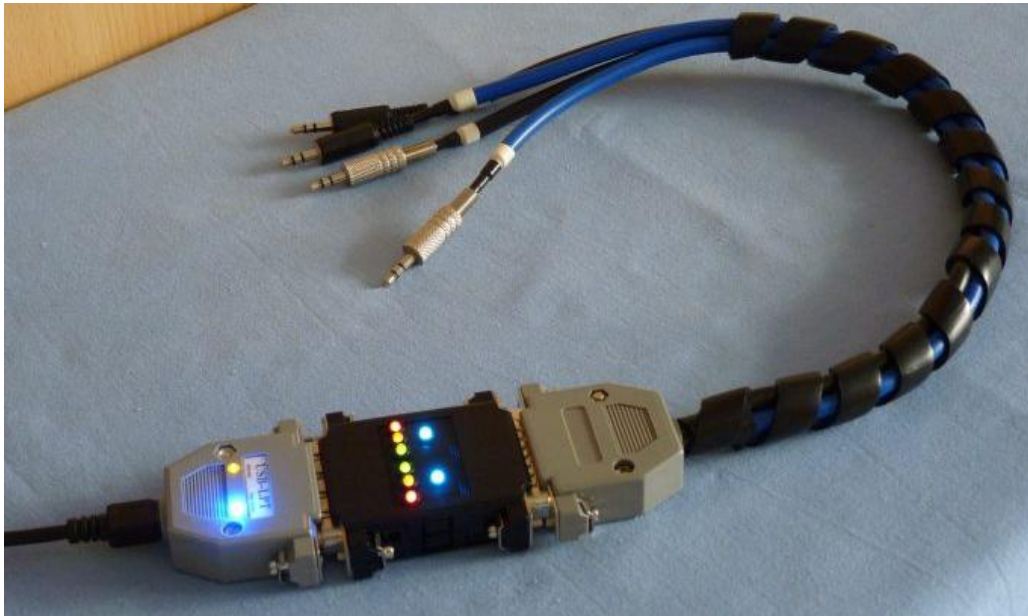


Fig.3

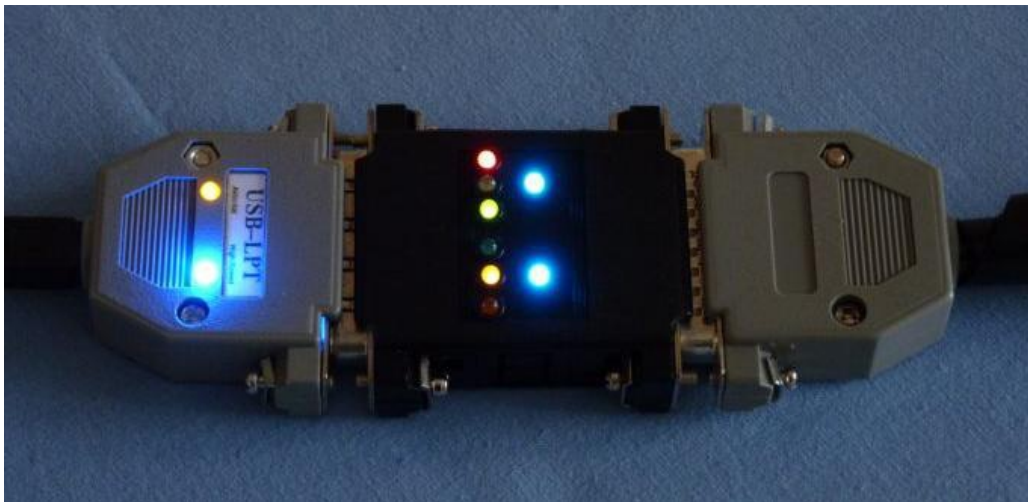


Fig.4

Sur la **Fig.3** l'interface est testée à l'aide du programme *ON6WG/LPT TEST*. La **Fig.4** montre l'interface en fonctionnement commandée à partir de **PbRadioTune** lors du passage d'un satellite. Le canal RX et le canal TX ont été activés (LED bleues). A l'instant où est prise la photo, une impulsion est transmise sur le canal du RX (LED rouge) et une impulsion est transmise sur le canal du TX (LED jaune). Le canal additionnel montrant que le satellite est accessible (AOS) a été activé automatiquement (LED verte).

La **Fig.5** et la **Fig.6** montrent l'interface en fonctionnement connecté à un petit ordinateur portable. On y voit également l'utilisation conjointe de **PbRadioTune** avec **Orbitron**.

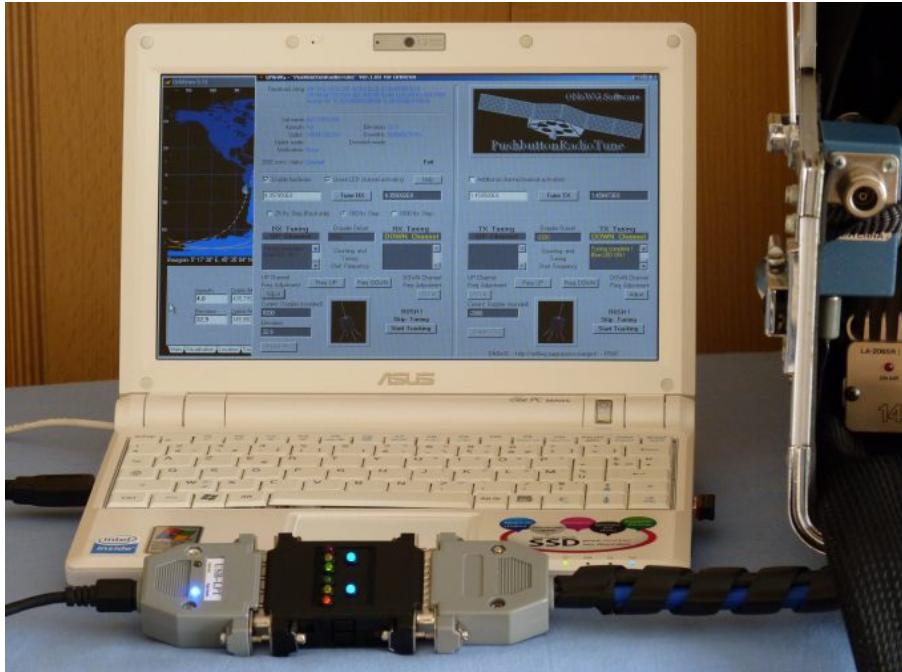


Fig.5



Fig.6

Sur ce petit ordinateur et pour les besoins de la photo **PbRadioTune** prend la taille de l'écran. Il peut cependant parfaitement continuer à fonctionner en mode minimisé ou en arrière plan d'**Orbitron** comme sur la **Fig.6**.

La **Fig.7** montre l'ensemble du matériel (programmes et interfaces matérielles) en fonctionnement et connectés à une station VHF / UHF lors du passage d'un satellite.

Note : Sur l'émetteur/récepteur utilisé en émission, le PTT n'a pas besoin d'être activé en permanence pour que la fréquence d'émission soit corrigée (chaque émetteur/récepteur travaillant en simplex).



Fig.7



Fig.8

La **Fig.8** montre les connexions aux boutons UP/DOWN via les prises microphones. Les connecteurs pour les deux canaux additionnels sont également visibles.

Appendix et bibliographie

Caractéristiques techniques du relais PhotoMOS AQW210EH :

Cliquer sur le lien ci-dessous.

Lien web :

<https://na.industrial.panasonic.com/products/relays-contactors/semiconductor-relays/photomos-relays/series/photomos-ge-2-form/1905/model/AQW210EH>

Les relais PhotoMos AQW210EH peuvent être obtenus chez :

Mouser Electronics Inc.

(Référence Mouser 769-AQW210EH) rubrique “Panasonic Solid State Relays”.

Cliquer sur le lien ci-dessous et en premier lieu choisir votre pays.

Lien web : <https://eu.mouser.com/>

USB2LPT Converter :

Lien web :

<https://www-user.tu-chemnitz.de/~heha/basteln/PC/USB2LPT/ul-17.en.htm>

PushButtonRadioTune Programme

Lien web :

<https://on6wg.pagesperso-orange.fr/Page 11.html>

ON6WG LPT/TEST Programme

Lien web :

<https://on6wg-f5vif.online/Page%2013.html>

* * *

Images et schémas : de l'auteur **ON6WG / F5VIF**

Site web ON6WG / F5VIF : <https://on6wg-f5vif.online>

73' s **e-mail :** f5vif@outlook.com

Usage des fichiers PDF ON6WG/F5VIF (Tous droits réservés)

Les fichiers PDF peuvent être téléchargés pour un usage privé et non commercial mais ils ne peuvent pas être modifiés. Les fichiers PDF ne peuvent pas être reproduits et affichés sur une page d'un autre site Web. Ils ne peuvent pas être stockés et mis à disposition pour téléchargement sur un autre site Web, mais un lien vers un fichier PDF se trouvant sur le site Web ON6WG/F5VIF est autorisé. Lire: « Terms of Use for the ON6WG/F5VIF Website » sur le site web. Le fait d'utiliser et/ou d'avoir téléchargé ce fichier implique que vous avez marqué votre accord avec les « Terms of Use for the ON6WG/F5VIF Website ».